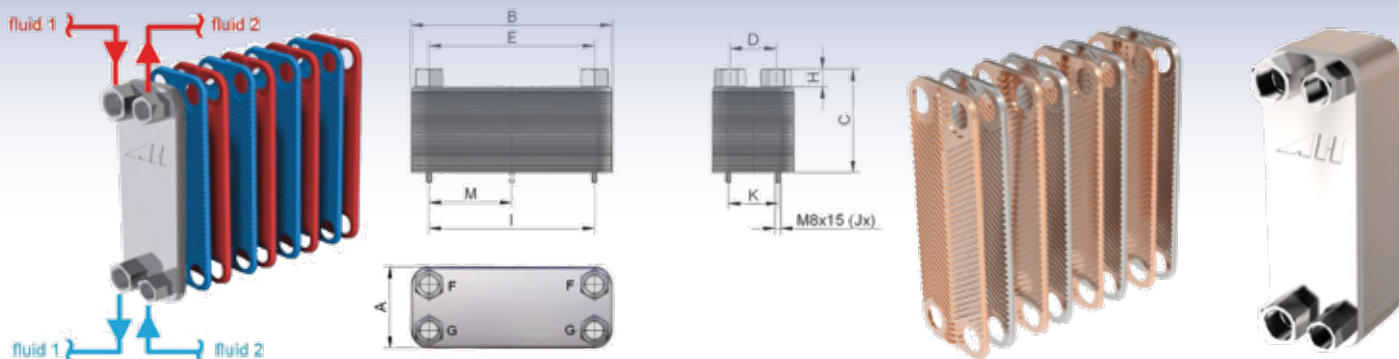
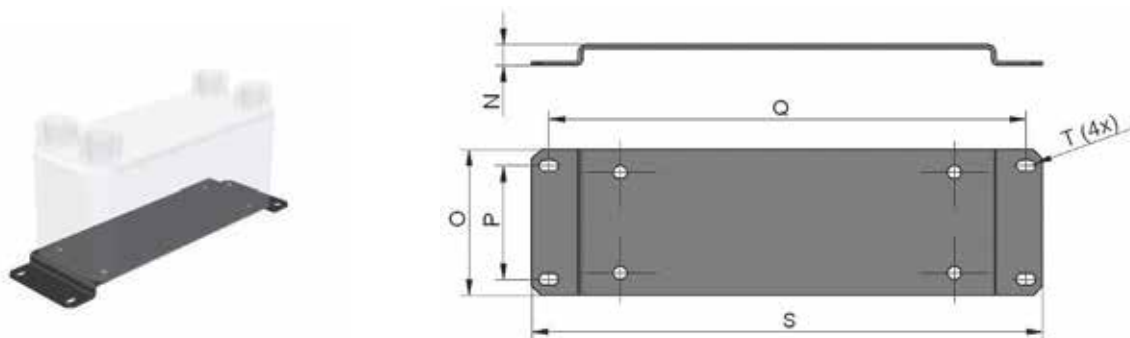


Forrasztott lemez hőcserélők



Rendelési szám	Leírás	A mm	B mm	C mm	D mm	E mm	F	G	H mm	I mm	J csavarok száma	K mm	M mm	Súly kg
ILWPL10014EK	ASA - PL 10-14 E	73	205	64,5	42	172	G 1/2"	G 1/2"	27	120	2	-	-	1,8
ILWPL20020EK	ASA - PL 20-20 E	80	194	82	40	154	G 3/4"	G 3/4"	27	150	2	-	-	2,3
ILWPL22030EK	ASA - PL 22-30 E	106	306	109	50	250	G 1"	G 3/4"	27	250	4	40	-	6,1
ILWPL40050EK	ASA - PL 40-50 E	124	304	157	70	250	G 1"	G 1"	27	250	4	75	-	10,2
ILWPL53020EK	ASA - PL 53-20 E	124	504	85	64	444	G 1"	G 1"	27	450	4	75	-	8,8
ILWPL53040EK	ASA - PL 53-40 E	124	504	133	64	444	G 1"	G 1"	27	450	4	75	-	13,1
ILWPL53060EK	ASA - PL 53-60 E	124	504	181	64	444	G 1"	G 1"	27	450	4	75	-	18,4
ILWPL70060EK	ASA - PL 70-60 E	246	528	182,	174	456	G 1 1/2"	G 1 1/2"	27	420	6	150	210	39,9



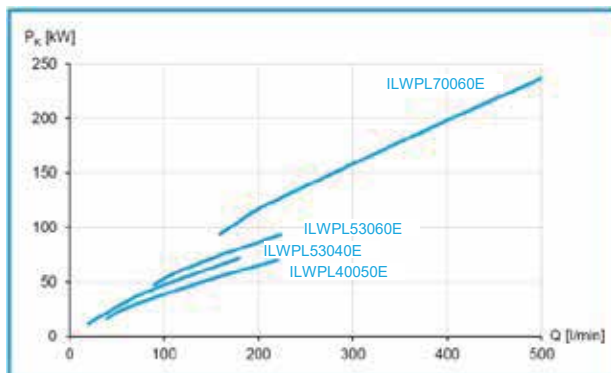
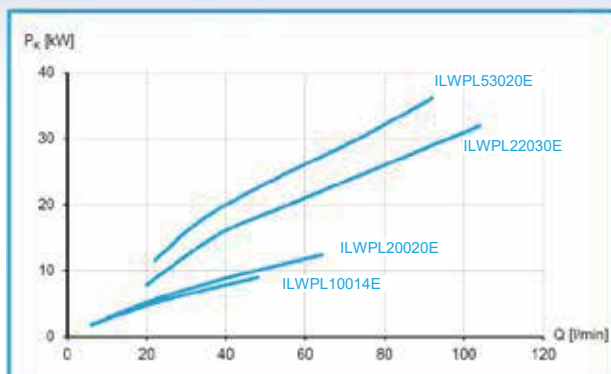
Tartószerkezet rendelési szám	Hozzá illő hűtő	N mm	O mm	P mm	Q mm	S mm	T	Súly	Hűtő rendelési szám
ILWPZMON10	ILWPL10014EK	16	58	33	228	253	9 x 15	0,3	ILWPL10014EP
ILWPZMON20	ILWPL20020EK	16	70	50	255	280	9 x 15	0,5	ILWPL20020EP
ILWPZMON22	ILWPL22030EK	16	74	50	350	375	9 x 15	0,7	ILWPL22030EP
ILWPZMON40	ILWPL40050EK	16	109	85	357	382	9 x 15	1,0	ILWPL40050EP
ILWPZMON53	ILWPL53020EK	16	107	85	555	580	9 x 15	1,5	ILWPL53020EP
ILWPZMON53	ILWPL53040EK	16	107	85	555	580	9 x 15	1,5	ILWPL53040EP
ILWPZMON53	ILWPL53060EK	16	107	85	555	580	9 x 15	1,5	ILWPL53060EP
ILWPZMON70	ILWPL70060EK	16	254	230	552	580	11 x 20	3,5	ILWPL70060EP

Az alapos ellenőrzések ellenére nem tudunk minden hibát kizárni és ezért nem vállalunk felelősséget a megadott adatokért.



Forrasztott lemez hőcserélők

Hűtési teljesítmény



Nyomásezés

