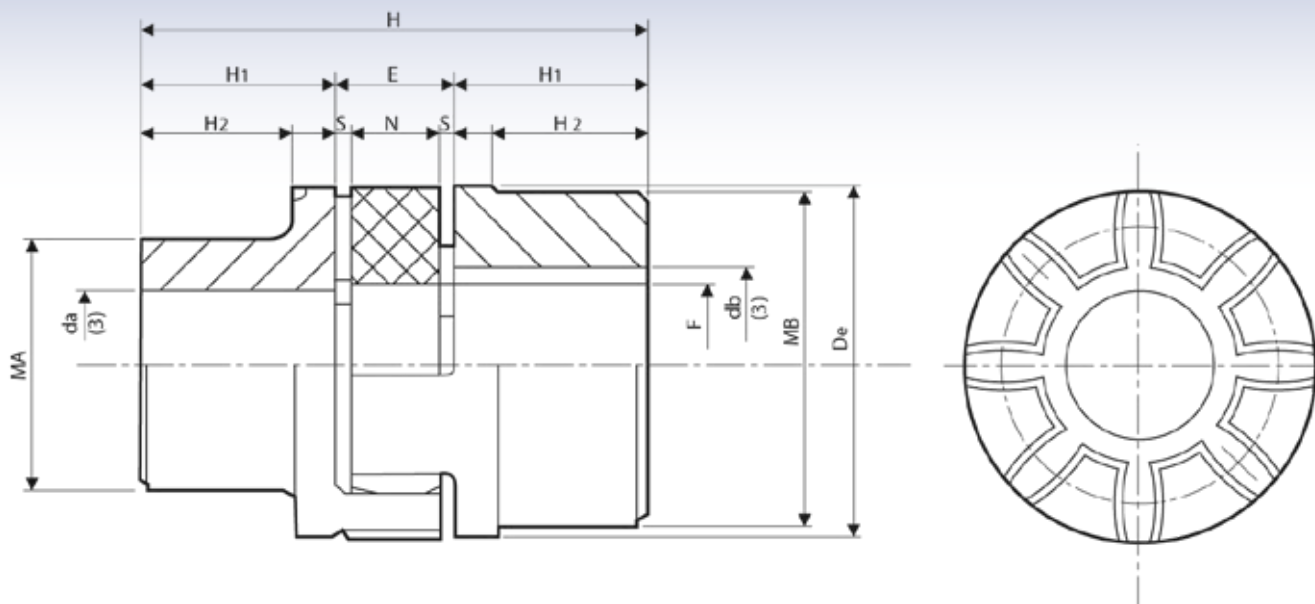


Acél-öntvény tengelykapcsolók

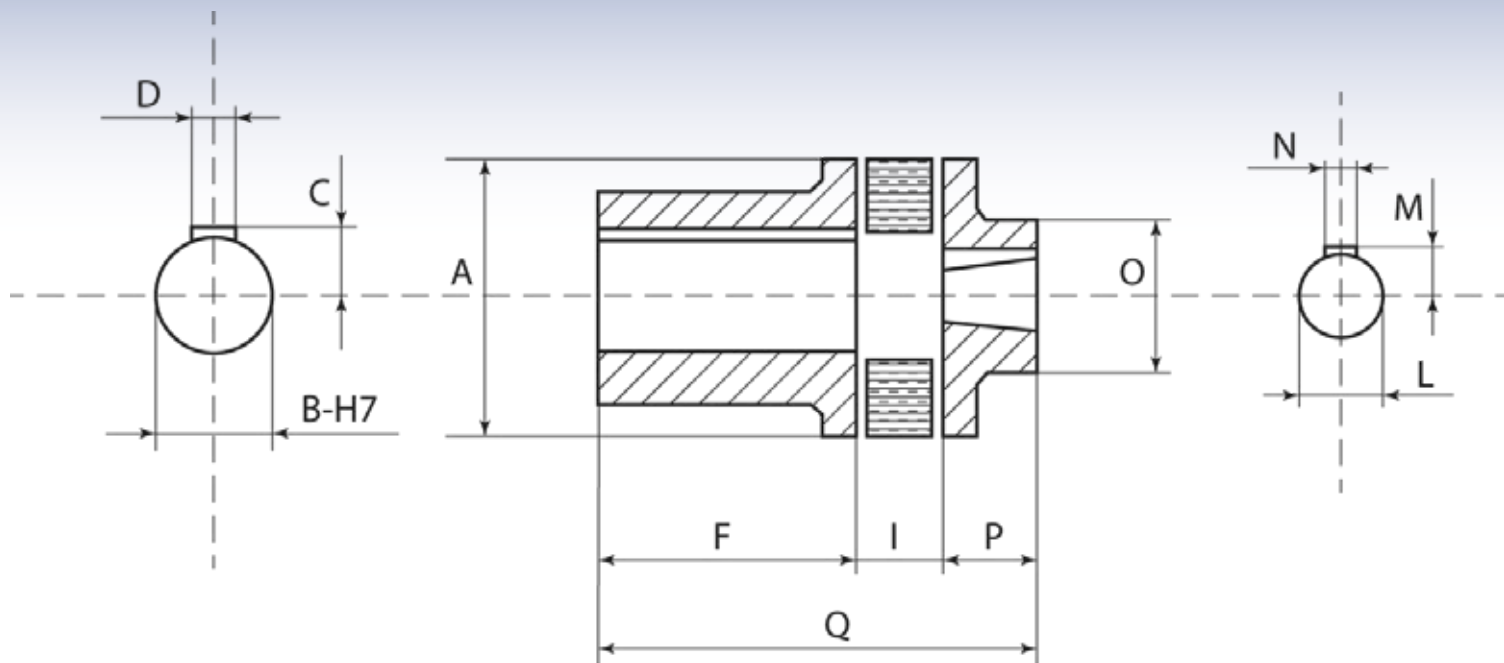


Típus	Furatok		Méretek									
	max. da	max. db	H1	De	E	F	MA	MB	N	H2	S	H
19/24	19	24	25	40	16	18	30	40	12	19,0	2,0	66
24/32	24	32	30	55	18	27	40	55	14	24,0	2,0	78
28/38	28	38	35	65	20	30	48	65	15	27,5	2,5	90
38/45	38	45	45	80	24	38	66	78	18	36,5	3,0	114
42/55	42	55	50	95	26	46	75	94	20	40,0	3,0	126
48/60	48	60	56	105	28	51	85	104	21	45,0	3,5	140
55/70	55	70	65	120	30	60	98	118	22	52,0	4,0	160
65/75	65	75	75	135	35	68	115	134	26	61,0	4,5	185
75/90	75	90	85	160	40	80	135	158	30	69,0	5,0	210

Az alapos ellenőrzések ellenére nem tudunk minden hibát kizárni és ezért nem vállalunk felelősséget a megadott adatokért.



Alumínium tengelykapcsolók



Típus	Villany motor		Motor oldal							Cs.	Szivattyú oldal						
	Ép.	kW	Typ.	A	B	C	D	F	I		Typ.	L	Kúp	M	N	O	P
14/25	71	0,37	1140	42	14	16,3	5	30	15	101A	9,8	1:8	5,9	2,4	28	20	65
19/25	80	0,55	2190	55	19	21,8	6	49	18	201A	9,8	1:8	5,9	2,4	34	26	93
24/25	90	1,1	2240	55	24	27,3	8	49	18	201A	9,8	1:8	5,9	2,4	34	26	93
28/25	100 112	2,2 3	2280	55	28	31,3	8	61	18	201A	9,8	1:8	5,9	2,4	34	26	105
19/36	80	0,75	3190	65	19	21,8	6	48	20	302A-B	17,2	1:8	9,7	3,2-4	36	22	90
24/36	90	1,5	3240	65	24	27,3	8	48	20	302A-B	17,2	1:8	9,7	3,2-4	36	22	90
28/36	100 112	4	3280	65	28	31,3	8	60	20	302A-B	17,2	1:8	9,7	3,2-4	36	22	102
38/36	132	5,5 7,5	3380	65	38	41,3	10	89	20	302A-B	17,2	1:8	9,7	3,2-4	36	22	131
19/80	80	0,75	3190	65	19	21,8	6	48	20	302D	16,9	1:5	9,7	3	36	22	90
24/80	90	1,5	3240	65	24	27,3	8	48	20	302D	16,9	1:5	9,7	3	36	22	90
28/80	100 112	4	3280	65	28	31,3	8	60	20	302D	16,9	1:5	9,7	3	36	22	102
38/80	132	5,5 7,5	3380	65	38	41,3	10	89	20	302D	16,9	1:5	9,7	3	36	22	131
19/50	80	0,75	3190	65	19	21,8	6	48	20	303A	22,1	1:8	12,5	4	46	38	106
24/50	90	1,5	3240	65	24	27,3	8	48	20	303A	22,1	1:8	12,5	4	46	38	106
28/50	100 112	4	3280	65	28	31,3	8	60	20	303A	22,1	1:8	12,5	4	46	38	118
38/50	132	5,5 7,5 9	5380	95	38	41,3	10	80	26	503A	22,1	1:8	12,5	4	50	25	131

