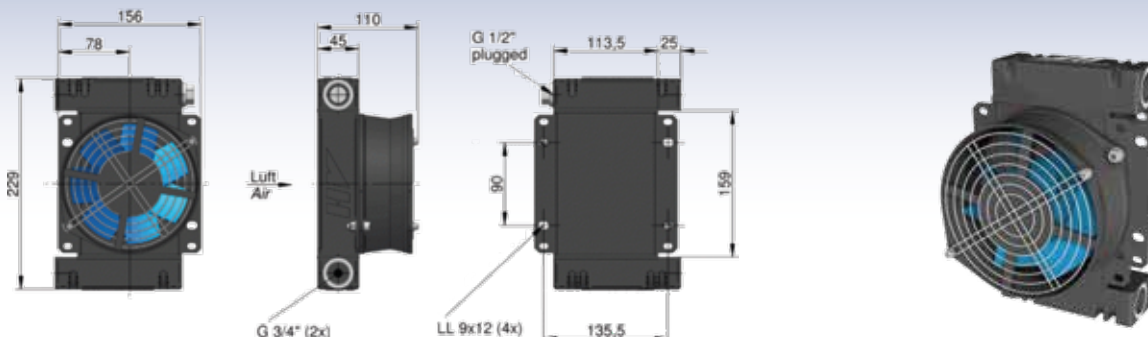


## Hőcserélő - Olaj-levegő - LL 02 12V/24V/230V

LL 02 230V AC (0.04 kW)

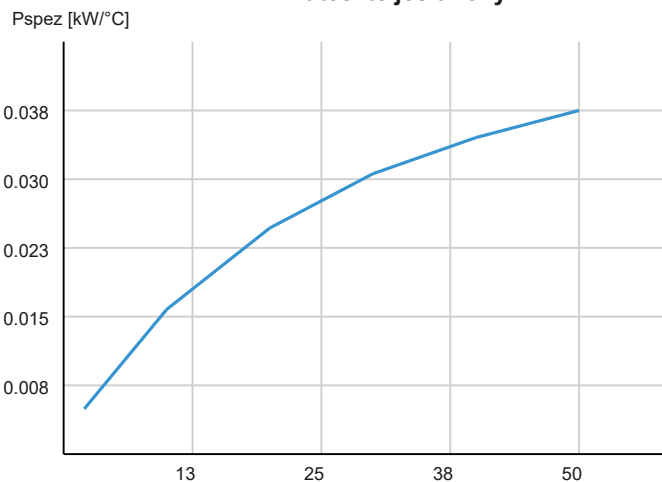


Típuskód Code Bestellnummer	Motor Teljesítmény Motor Power Motorleistung	Áramfelvétel Current Stromaufnahme	Érintés védelem Protection Level Schutzart	Fordulatszám Rotation Drehzahl	Légszállítás Air flow Luftdurchsatz	Zajszint Noise level Schallpegel	Súly Weight Gewicht
<b>ASA0023GE02</b>	<b>0.04 kW</b>	<b>0.25 A</b>	<b>IP 20</b>	<b>2760 1/min</b>	<b>0.04 kg/s</b>	<b>52 db(A)</b>	<b>2.5 kg</b>

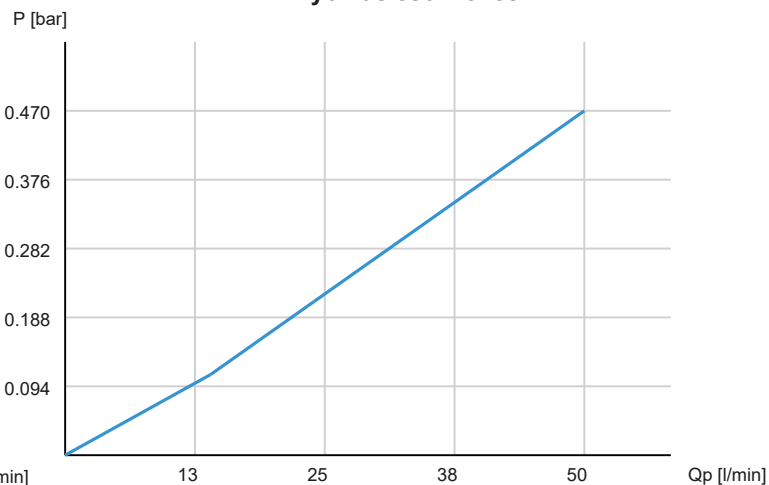
Üzemi nyomás (statikus): 26 bar (370 PSI)

Hűtőborda anyaga: Aluminium

Hűtési teljesítmény



Nyomás csökkenés

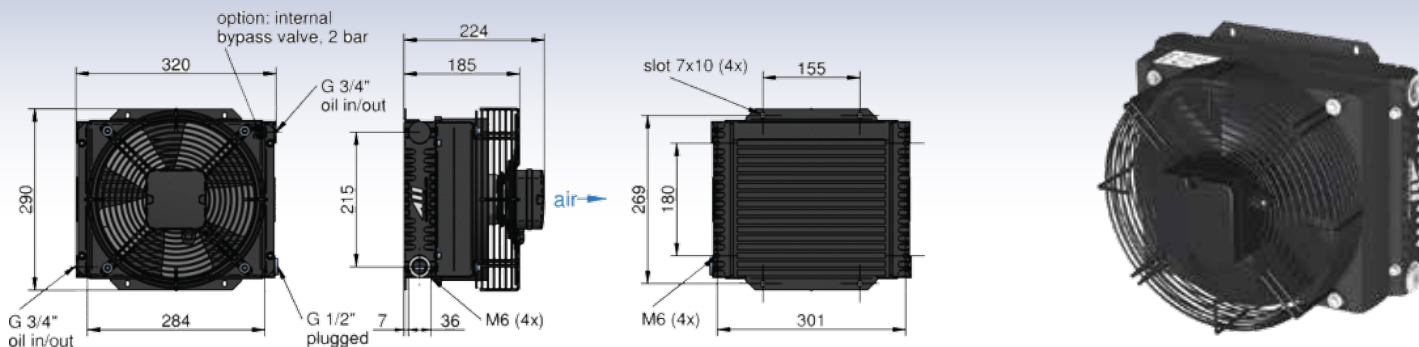


Az alapos ellenőrzések ellenére nem tudunk minden hibát kizárni és ezért nem vállalunk felelősséget a megadott adatokért.



## Hőcserélő - Olaj-levegő - LL 06 12V/24V/230V

LL 06 230V AC compact (0.1 kW)

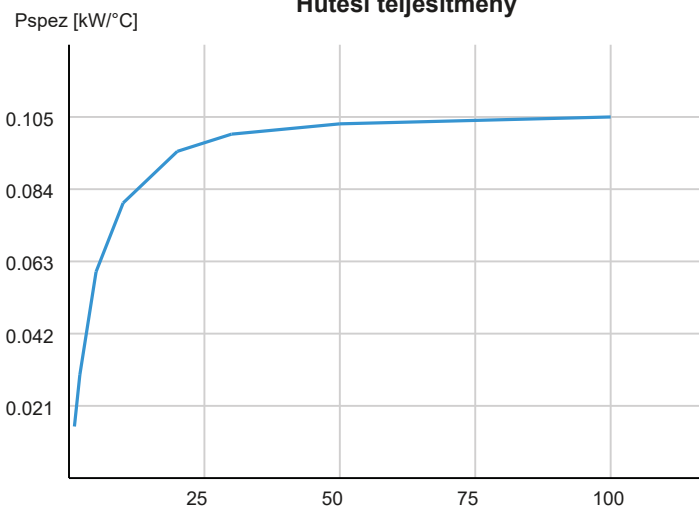


Típuskód Code Bestellnummer	Motor Teljesítmény Motor Power Motorleistung	Áramfelvétel Current Stromaufnahme	Érintés védelem Protection Level Schutzart	Fordulatszám Rotation Drehzahl	Légszállítás Air flow Luftdurchsatz	Zajszint Noise level Schallpegel	Súly Weight Gewicht
<b>ASATT06GC2E</b>	<b>0.1 kW</b>	<b>0.45 A</b>	<b>IP 44</b>	<b>2480 1/min</b>	<b>0.23 kg/s</b>	<b>66 db(A)</b>	<b>7.9 kg</b>

Üzemi nyomás (statikus): 26 bar (370 PSI)

Hűtőborda anyaga: Aluminium

Hűtési teljesítmény



Nyomás csökkenés

