

## AKKUMULÁTOROK - Hidro-pneumatikus

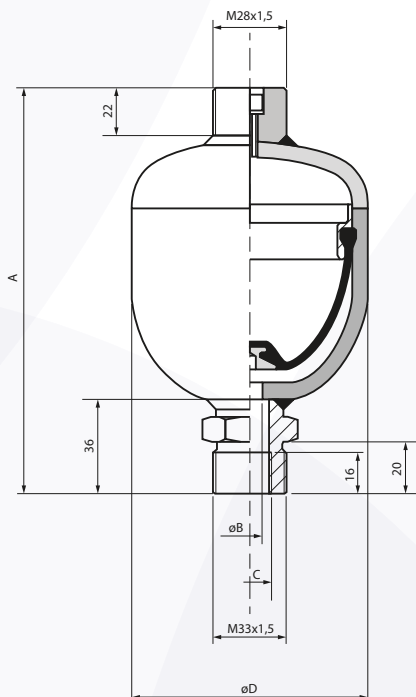
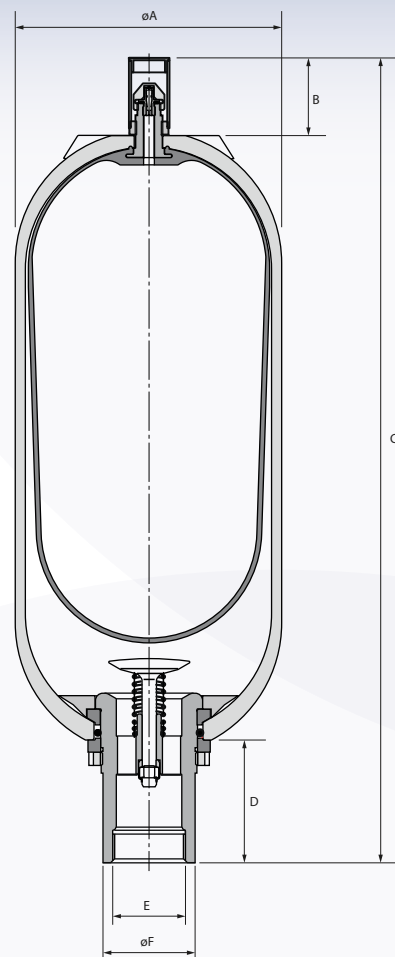
### Zsákos akkumulátorok

Max. munkanyomás (PS)	360 bar
Teszt nyomás (PT)	PS x 1,43
Alkalmazási hőtartomány	-40°C ÷ 120°C (standard verzió)
Névleges kapacitás	0,2 ÷ 55 liter

- Edzett és hőkezelt, homokfúvott és rozsdagátló bevonattal festett szénacél tartállyal
- Horganyzott szénacél szelepezéssel
- Belső ISO 228 G menetes olaj-oldali csatlakozással
- Standard UNF 5/8" gáz-oldali csatlakozással
- 97/23/EC irányelv szerinti műbizonylattal
- Standard 30 bar gyári nitrogén előtöltéssel

Méretábrázlat:

méretek (mm)	térfogat (liter)											
	0,2	0,7	1	1,5	3	5	10	15	20	25	35	55
øA	53	90	114	114	114	168	224	224	220	220	220	220
B	22	47	47	47	47	47	60	60	60	60	60	60
C	250	280	295	355	553	458	568	718	873	1043	1392	1910
D	40	52	52	52	65	65	101	101	101	101	101	101
E	1/2"	3/4"	3/4"	3/4"	1.1/4"	2"	2"	2"	2"	2"	2"	2"
øF	26	36	36	36	53	53	77	77	77	77	77	77



### Membrános akkumulátorok

Max. munkanyomás (PS)	210 / 250 bar
Teszt nyomás (PT)	PS x 1,43
Alkalmazási hőtartomány	-10°C ÷ 80°C (standard verzió)
Névleges kapacitás	0,075 ÷ 3,5 liter

- Hegesztett és rozsdagátló bevonattal festett szénacél tartállyal
- NBR membránnal (standard)
- Belső ISO 228 G1/2" - külső M33x1,5 menetes olaj-oldali csatlakozással
- Külső M28x1,5 gáz-oldali csatlakozással
- 97/23/EC irányelvnek megfelelő konstrukció

Méretábrázlat:

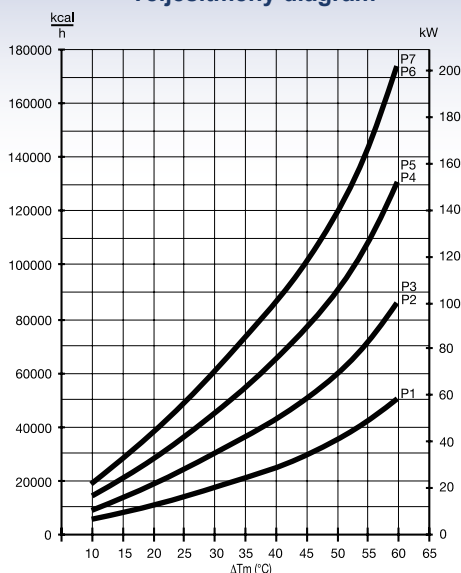
méretek (mm)	térfogat (liter)									
	,075	0,16	0,32	0,5	0,75	1	1,4	2	2,8	3,5
A	111	135	128	137	151	166	176	199	217	307
øB	8	8	8	8	8	8	8	8	12	12
C	1/2"	1/2"	1/2"	1/2"	1/2"	1/2"	1/2"	1/2"	1/2"	1/2"
øD	64	75	93	106	121	136	150	163	167	174

Az alapos ellenőrzések ellenére nem tudunk minden hibát kizárni és ezért nem vállalunk felelősséget a megadott adatokért.

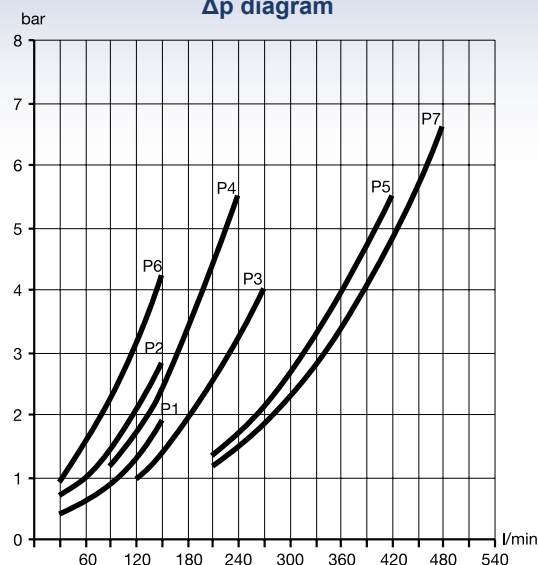


## Csőköteges hőcserélő

Teljesítmény diagram



Nyomáscsésés  
Δp diagram



Típus	Olaj átfolyás liter / perc	Hűtési teljesítmény (kW) = 50°C, 46 cSt, H2O= 15°C	Súly kg	Méretek			
				Ø F	Li	Le	Lt
MS 134 P1	30 - 100	19 - 23	16,4	G1 1/2"	285	286 - 384	480
MS 134 P2	40 - 130	33 - 37	22,6	G1 1/2"	535	536 - 634	730
MS 134 P3	120 - 250	33 - 37	23	G2"	520	536 - 634	730
MS 134 P4	80 - 250	48 - 56	30,7	G1 1/2"	845	846 - 944	1040
MS 134 P5	200 - 400	48 - 56	30,9	G2"	830	846 - 944	1040
MS 134 P6	30 - 120	70 - 75	40	G1 1/2"	1145	1146 - 1244	1340
MS 134 P7	200 - 500	70 - 75	39,5	G2"	1130	1146 - 1244	1340

