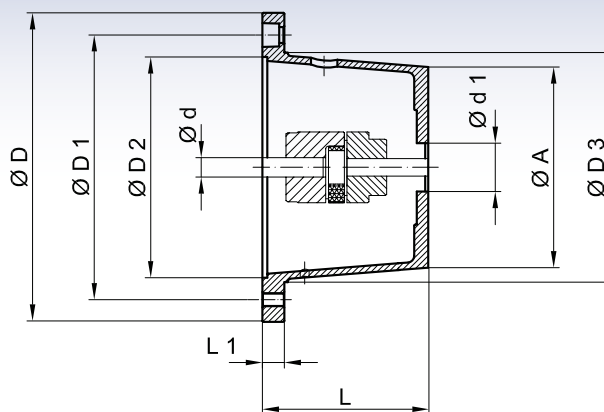
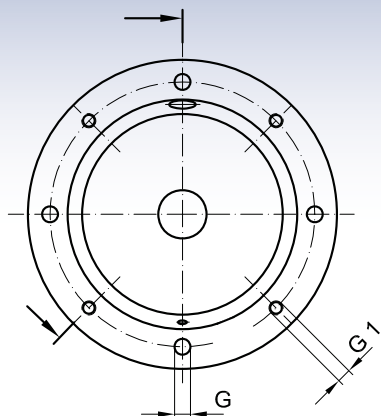


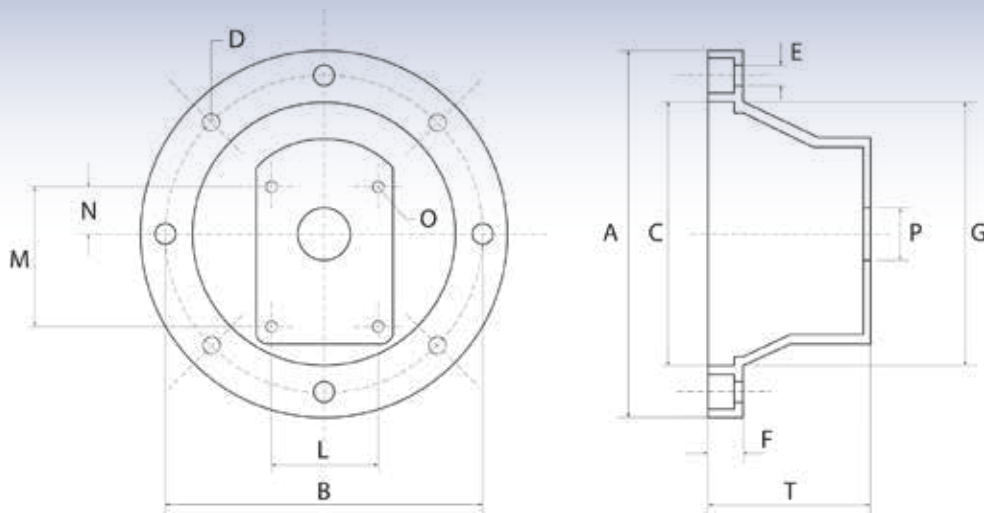
Szivattyúbakok - SAE A/B/C/D



| IEC motor tengely méret (d x L) | kW n= 1500 perc ⁻¹ | Típus | Méretek [mm] | | | | | | | | | |
|--|--|------------------|--------------|-----|-----|-----|-----|----|----|-----|-----------------|------|
| | | | Motor oldal | | | | | | | | Szivattyú oldal | |
| | | | ØD | ØD1 | ØD2 | ØD3 | L | L1 | G | G1 | ØA | d1 |
| 80 (19 x 40) 90 S + L (24 x 50) | 1.1 - 1.5 | PR 200/140/433/1 | 200 | 165 | 130 | 145 | 140 | 16 | 11 | M10 | 125 | 82.5 |
| 100 L 112 M (28 x 60) | 2.2 - 4 | PR 250/148/433/1 | 250 | 215 | 180 | 190 | 148 | 19 | 14 | M12 | 176 | 82.5 |
| 100 L 112 M (28 x 60) | 2.2 - 4 | PR 250/148/586/1 | 250 | 215 | 180 | 190 | 148 | 19 | 14 | M12 | 176 | 101 |
| 132 S + M (38 x 80) | 5.5 - 7.5 | PR 300/168/433/1 | 300 | 265 | 230 | 234 | 168 | 20 | 14 | M12 | 222 | 82.5 |
| 132 S + M (38 x 80) | 5.5 - 7.5 | PR 300/168/586/1 | 300 | 265 | 230 | 234 | 168 | 20 | 14 | M12 | 222 | 101 |
| 132 S + M (38 x 80) | 5.5 - 7.5 | PR 300/196/747/1 | 300 | 265 | 230 | 234 | 196 | 20 | 14 | M12 | 220 | 127 |
| 160 M + L (42 x 110) 180 M + L (48 x 110) | 11 - 15 18.5 - 22 | PR 350/188/433/1 | 350 | 300 | 250 | 260 | 188 | 25 | 18 | M16 | 238 | 82.5 |
| 160 M + L (42 x 110) 180 M + L (48 x 110) | 11 - 15 18.5 - 22 | PR 350/204/586/1 | 350 | 300 | 250 | 260 | 204 | 25 | 18 | M16 | 237 | 101 |
| 160 M + L (42 x 110) 180 M + L (48 x 110) | 11 - 15 18.5 - 22 | PR 350/204/747/1 | 350 | 300 | 250 | 260 | 204 | 25 | 18 | M16 | 237 | 127 |
| 200 L (55 x 110) | 30 | PR 400/228/747/1 | 400 | 350 | 300 | 300 | 228 | 25 | 18 | M16 | 263 | 127 |
| 225 S + M (60 x 140) | 37 - 45 | PR 450/262/747/1 | 450 | 400 | 350 | 350 | 262 | 25 | 18 | M16 | 290 | 127 |
| 250 M (65 x 140) 280 S + M (75 x 140) | 55 75 - 90 | PR 550/265/862/1 | 550 | 500 | 450 | 450 | 265 | 25 | 18 | M16 | 356 | 152 |



Szivattyúbakok fogaskerék-szivattyúkhöz



| E.motor B5 - 4 pólus | kW | Típus | A | B | C | D | E | F | G | L | M | N | O | P | T |
|----------------------------|----------------------------|--------|-----|-----|-----|-----|------|----|-----|------|-----|------|-----|------|-----|
| 71 | 0,25 0,75 | 160/25 | 160 | 130 | 110 | M8 | 9 | 14 | 110 | 52,4 | 72 | 26,2 | M6 | 25,4 | 70 |
| 80/90 | 0,55 0,75 1,1 1,5 | 200/25 | 200 | 165 | 130 | M10 | 11,5 | 16 | 136 | 52,4 | 72 | 26,2 | M6 | 25,4 | 98 |
| 80/90 | 0,55 0,75 1,1 1,5 | 200/36 | 200 | 165 | 130 | M10 | 11,5 | 16 | 136 | 71,5 | 96 | 32,5 | M8 | 36,5 | 98 |
| 100/112 | 2,2 3 4 | 250/25 | 250 | 215 | 180 | M12 | 13,5 | 20 | 182 | 52,4 | 72 | 26,2 | M6 | 25,4 | 110 |
| 100/112 | 2,2 3 4 | 250/36 | 250 | 215 | 180 | M12 | 13,5 | 20 | 182 | 71,5 | 96 | 32,5 | M8 | 36,5 | 110 |
| 132 | 5,5 7,5 9 | 300/36 | 300 | 265 | 230 | M12 | 13,5 | 20 | 234 | 71,5 | 96 | 32,5 | M8 | 36,5 | 139 |
| 132 | 5,5 7,5 9 | 300/50 | 300 | 265 | 230 | M12 | 13,5 | 20 | 234 | 98,5 | 128 | 42 | M10 | 50,8 | 139 |

Az alapos ellenőrzések ellenére nem tudunk minden hibát kizárni és ezért nem vállalunk felelősséget a megadott adatokért.

